

GB/T 12703.4—2010

参 考 文 献

[1] GB/T 1410—2006 固体绝缘材料体积电阻率和表面电阻率试验方法

GB/T 12703.4—2010

ICS 59.080.01
W 04

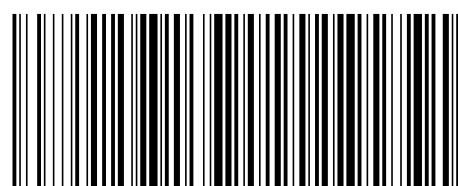


中华人民共和国国家标准

GB/T 12703.4—2010

纺织品 静电性能的评定 第 4 部分：电阻率

Textile—Evaluation for electrostatic properties—
Part 4: Resistivity



GB/T 12703.4—2010

版权专有 侵权必究

*

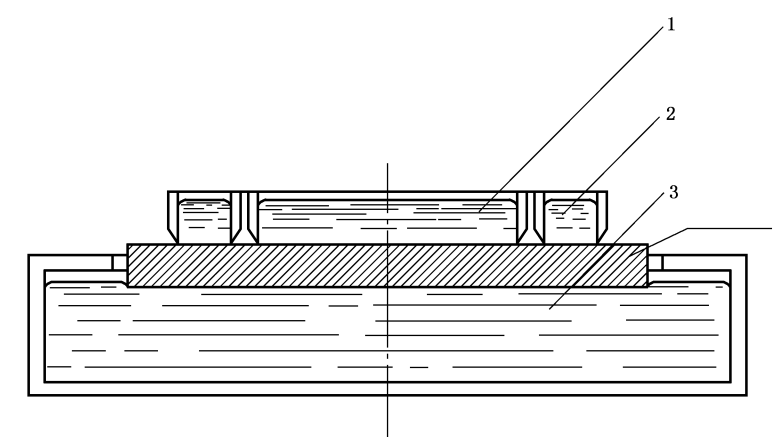
书号：155066 · 1-41543

定价： 18.00 元

2011-01-10 发布

2011-06-01 实施

中华人民共和国国家质量监督检验检疫总局
中国国家标准化管理委员会 发布



- 1——被保护电极；
- 2——保护电极；
- 3——不保护电极；
- 4——试样。

图7 液体电极装置

中 华 人 民 共 和 国
 国 家 标 准
 纺 织 品 静 电 性 能 的 评 定
 第 4 部 分：电 阻 率
 GB/T 12703.4—2010

*

中国标准出版社出版发行
 北京复兴门外三里河北街16号
 邮政编码：100045

网址 www.spc.net.cn

电话：68523946 68517548

中国标准出版社秦皇岛印刷厂印刷

各地新华书店经销

*

开本 880×1230 1/16 印张 1 字数 24 千字

2011年2月第一版 2011年2月第一次印刷

*

书号：155066·1-41543 定价 18.00 元

如有印装差错 由本社发行中心调换

版权专有 侵权必究

举报电话：(010)68533533

前 言

GB/T 12703《纺织品 静电性能的评定》包括以下 7 个部分：

- 第 1 部分：静电压半衰期；
- 第 2 部分：电荷面密度；
- 第 3 部分：电荷量；
- 第 4 部分：电阻率；
- 第 5 部分：摩擦带电电压；
- 第 6 部分：纤维泄漏电阻；
- 第 7 部分：动态静电压。

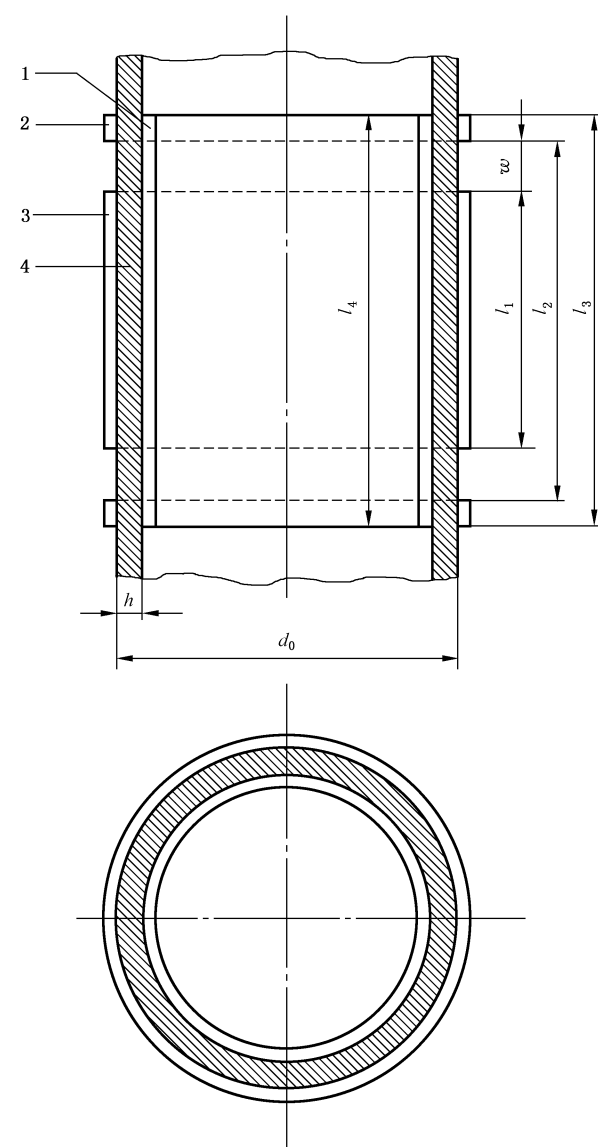
本部分为 GB/T 12703 的第 4 部分。

本部分由中国纺织工业协会提出。

本部分由全国纺织品标准化技术委员会基础分会(SAC/TC 209/SC 1)归口。

本部分起草单位：国家纺织制品质量监督检验中心、浙江朗莎尔维迪制衣有限公司。

本部分主要起草人：任鹤宁、王宝军、顾洁萍。



- 1——不保护电极；
- 2——保护电极；
- 3——被保护电极；
- 4——试样；
- l_1 ——被保护电极长度；
- l_2 ——保护电极两内边缘之间的长度；
- l_3 ——保护电极两外边缘之间的长度；
- l_4 ——不保护电极长度；
- w ——电极间隙；
- h ——试样厚度；
- d_0 ——试样外径。

图 6 管状试样上的电极装置示例